



Cetetherm Mini Plus



Fjärrvärmecentral för villor och flerbostadshus, 1 till 12 lägenheter

Cetetherm Mini Plus är en komplett, installationsfärdig fjärrvärmecentral för uppvärmning och varmvatten. Den kan användas i både en- och flerbostadshus (1 till 12 lägenheter).

Cetetherm har lång erfarenhet inom fjärrvärmeteknik och har utvecklat Mini Plus med en väl genomtänkt funktion och enkelt handhavande. Alla komponenter är lätta att komma åt för underhåll och framtida service.

GOD KOMFORT

Mini Plus har automatisk temperaturreglering för både värme och varmvatten. Värmen regleras automatiskt i förhållande till utetemperatur och önskad rumstemperatur. Varmvattnet värms helt separat i en värmeväxlare med hög kapacitet, vilket gör att varmvattnet alltid är lika friskt som inkommande kallvatten.

ENKEL INSTALLATION

Kompakta mått, låg vikt, väl genomtänkt rördragnings och fabriksmonterad intern eldragnings gör att installationen blir mycket enkel. En förprogrammerad styrenhet förenklar igångkörningen. Rören kan anslutas uppifrån eller nedifrån beroende på byggnadens installation.

LÅNGSIKTIG TRYGGHET

Mini Plus representerar den allra senaste tekniken och motsvarar mycket högt ställda krav på långsiktiga prestanda. Alla plattor och rör i värmeväxlaren är tillverkade av syrafast, rostfritt stål. Alla komponenter är samtrimmade och noga funktionstestade enligt kvalitetssäkringssystemet ISO 9001:2008. Mini Plus är CE-märkt, vilket visar att centralen uppfyller internationella säkerhetsbestämmelser.

FJÄRRÄRME – EN UTMÄRKT UPPVÄRMNINGSFORM

Fjärrvärme är en effektiv teknik som uppfyller behovet av uppvärmning och varmvatten på ett enkelt, bekvämt och pålitligt sätt. Med nuvarande utbyggnad av fjärrvärmen har utsläppen av växthusgaser från uppvärmning kunnat minskas med omkring 20 %. Ekonomiskt sett är fjärrvärme mycket konkurrenskraftig i jämförelse med andra uppvärmningsformer.

DRIFT

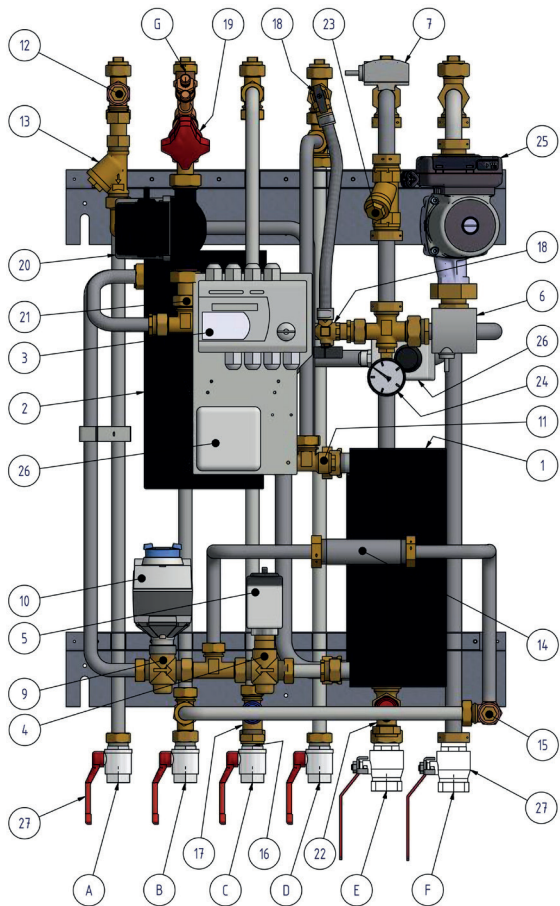
Inkommande fjärrvärmevatten från kulvertnätet har högt tryck och hög temperatur. Därför används enbart värmen från detta vatten, fjärrvärmevattnet leds inte in i byggnadens värme- och varmvattensystem.

Överföringen av värme från fjärrvärmevattnet till fastighetens värme- och varmvattensystem sker i värmeväxlarna. Värmeöverföringen sker genom tunna plattor av syrafast, rostfritt stål, vilka håller fjärrvärmevattnet helt åtskilt från byggnadens egna system.

Mini Plus har automatisk temperaturreglering för värme och varmvatten. Värmekretsen styrs i förhållande till utetemperatur och önskad innetemperatur via en reglercentral och en utetemperaturgivare. När ingen värme behövs stannar värmekretsens cirkulationspump automatiskt, men den motioneras regelbundet för att inte kärva under längre stillestånd.

Varmvattentemperaturen styrs av en automatisk temperaturregulator. Denna känner av och reglerar utgående varmvattentemperatur direkt i värmeväxlaren.

Energianvändningen registreras genom fjärrvärmeleverantörens försorg. Mätningen sker genom att systemet mäter både flödet av fjärrvärmevatten som passerar anläggningen och temperaturskillnaden mellan fjärrvärmevattnets tillopp och retur.

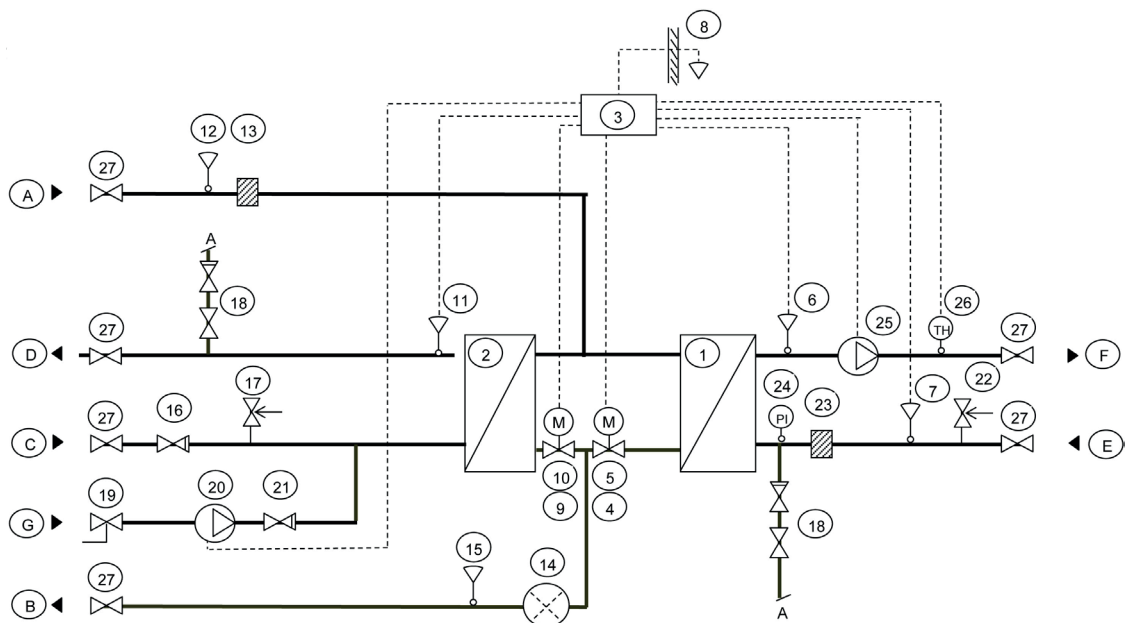


KOMPONENTER

1. Värmeväxlare för värme
 2. Värmeväxlare för uppvärmning av varmvatten
 3. Operatörspanel med kopplingsbox
 4. Styrventil, värmekrets
 5. Ställdon, värmekrets
 6. Framledningsgivare, värmekrets
 7. Returledningsgivare, värmekrets
 8. Utomhustemperaturgivare (visas ej)
 9. Styrventil, varmvatten
 10. Ställdon, varmvatten
 11. Framledningsgivare, varmvatten
 12. Temperaturgivaranslutning, fjärrvärme tillopp
 13. Filter för fjärrvärme tillopp
 14. Passbit för energimätare, 1"x130 mm
 15. Temperaturgivaranslutning, fjärrvärme retur
 16. Backventil, kallvatten
 17. Säkerhetsventil, varmvatten
 18. Påfyllning, värme
 19. Injusteringsventil för varmvattencirkulation
 20. Cirkulationspump för varmvattencirkulation
 21. Backventil för varmvattencirkulation
 22. Säkerhetsventil för värmekrets
 23. Filter för värmekrets
 24. Manometer för värmekrets
 25. Cirkulationspump för värmekrets
 26. Skyddstermostat (tillval)
 27. Avstängningsventiler
- A. Fjärrvärme tillopp
 B. Fjärrvärme retur
 C. Kallvatten
 D. Varmvatten
 E. Värmekrets, retur
 F. Värmekrets, tillopp
 G. Tappvarmvattencirkulation

Mässingskomponenterna är avzinkningsbeständiga. Anslutningar för fjärrvärme och dricksvatten, DN20, invändig gängning. Anslutningar för uppvärmning, DN25, invändig gängning. Rören kan anslutas uppifrån eller nedifrån. Avstängningsventiler ingår och följer med i leveransen.

FLÖDESSCHEMA FÖR MINI PLUS



DRIFTSDATA

	Fjärrvärmevatten	Värmekrets	Varmvattenkrets
Dimensionerande tryck, MPa	1.6	1.0	1.0
Dimensionerad temperatur, °C	120	90	90
Öppningstryck, säkerhetsventil, MPa	-	0.25	0.9
Volym värmeväxlare, l	1.01/1.47	1.05	1.62

PRESTANDA VID TILLGÄNGLIGT PRIMÄRT DIFFERENTIALTRYCK 100-600 KPA

Dimensionerande temperaturprogram (°C)	Effekt (kW)	Primärt flöde (l/s)	Verklig returtemp. (°C)	Sekundärt flöde (l/s)
Varmvattenkrets				
70-25/10-58	100	0.48	20	0.50
65-22/10-55	113	0.63	22	0.60
65-22/10-55	82	0.43	20	0.43
Värmekrets UPML 25-95 pump				
100-63/60-80	58	0.39	63.00	0.71
100-53/50-70	60	0.31	52.10	0.73
100-33/30-37	21	0.07	30.03	0.72
Värmekrets UPM3 15-70 pump				
100-63/60-80	53	0.35	62.70	0.64
100-53/50-70	53	0.27	51.30	0.64
100-33/30-37	19	0.07	30.82	0.64

ANSLUTNINGAR

	Gånga
Fjärrvärme, tillopp	G ¾"
Fjärrvärme, retur	G ¾"
Värmekrets, tillopp	G 1"
Värmekrets, retur	G 1"
Kallvatten	G ¾"
Varmvatten	G ¾"

ÖVRIG INFORMATION

Elektriska data: 230 V, 1-fas, 120 W
Dimensioner: bredd 590 mm × djup 400 mm × höjd 990 mm
Vikt: 33 kg
För transport: Totalvikt 40 kg, volym 0,4 m ³

EN LÄTTSKÖTT, EKONOMISK OCH HÅLLBAR VÄRMEKÄLLA

Mini Plus använder det heta fjärrvärmevattnet för att värma både tappvarmvatten (i ett kontinuerligt flöde) och vattnet i värmesystemet.

Mini Plus monteras på väggen och är mycket kompakt, tyst och diskret. För att undvika överföring av driftljud rekommenderar vi att den placeras på en väl isolerad vägg eller på en betongvägg.

Mini Plus kräver varken skötsel eller underhåll och har en mycket lång livslängd. I de fall service eller byte av komponenter behövs i framtiden är samtliga delar lätt åtkomliga och utbytbara var för sig.