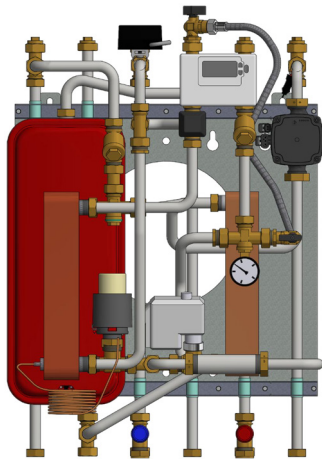




Cetetherm Mini ECO Retro



Värme- och varmvattencentral för lägenheter och enfamiljshus

Cetetherm Mini ECO Retro är en komplett fjärrvärmecentral för värme och varmvatten. Den är anpassad för villor och parhus som är anslutna till fjärrvärmenät.

Cetetherm har lång erfarenhet inom fjärrvärmeteknik och har utvecklat Mini ECO Retro med en väl genomtänkt funktion och enkelt handhavande. Alla komponenter är lätta att komma åt för inspektion och service vid behov.

HÖG KOMFORT

Mini ECO Retro har helautomatisk temperaturreglering för både värme och varmvatten. Värmen regleras automatiskt i förhållande till utetemperatur och önskad rumstemperatur. Varmvattnet värms helt separat i en värmeväxlare med hög kapacitet, vilket gör att varmvattnet alltid är lika friskt som inkommande kallvatten.

ENKEL INSTALLATION

Kompakta mått, låg vikt, väl genomtänkt rördragning och fabriksmonterad intern eldragning gör att installationen blir mycket enkel.

Dessutom kan rören valfritt anslutas uppåt eller nedåt beroende på förutsättningarna i fastigheten. Den förprogrammerade kontrollenheten och stickproppsanslutningen förenklar ytterligare och gör att systemet kan startas direkt.

LÅNGSIKTIG SÄKERHET

Mini ECO Retro representerar den allra senaste tekniken och motsvarar mycket högt ställda krav på långsiktiga prestanda. Alla plattor och rör i värmeväxlaren är tillverkade av syrafast rostfritt stål. Alla komponenter är samtrimmade och noga funktionstestade enligt kvalitetssäkringssystemet ISO 9001. Mini ECO Retro är CE- och P-märkt.

FÖRDELAR

- Unik och helautomatisk temperaturreglering av varmvatten - integrerad givare för bästa varmvattenstyrning
- Mätarplats för individuell mätning av energianvändningen
- Rumspanel för rumsuppvärmning som är lätt att installera och använda
- Tidsbesparande underhåll - enkel åtkomst till komponenter
- Luftig konstruktion - men ändå kompakt storlek och låg vikt för väggmontage
- Enkel att installera med röranslutningar uppåt och nedåt

FJÄRRÄRME - EN BRA VÄRMEKÄLLA

Fjärrvärme är en effektiv teknik som uppfyller behovet av uppvärmning och varmvatten på ett enkelt, bekvämt och pålitligt sätt. Med nuvarande utbyggnad av fjärrvärmen har utsläppen av växthusgaser från uppvärmning kunnat minskas med omkring 20 %. Ekonomiskt sett är fjärrvärme mycket konkurrenskraftig i jämförelse med andra uppvärmningsformer. Redan i dag värms mer än hälften av våra bostäder med fjärrvärme.

DRIFT

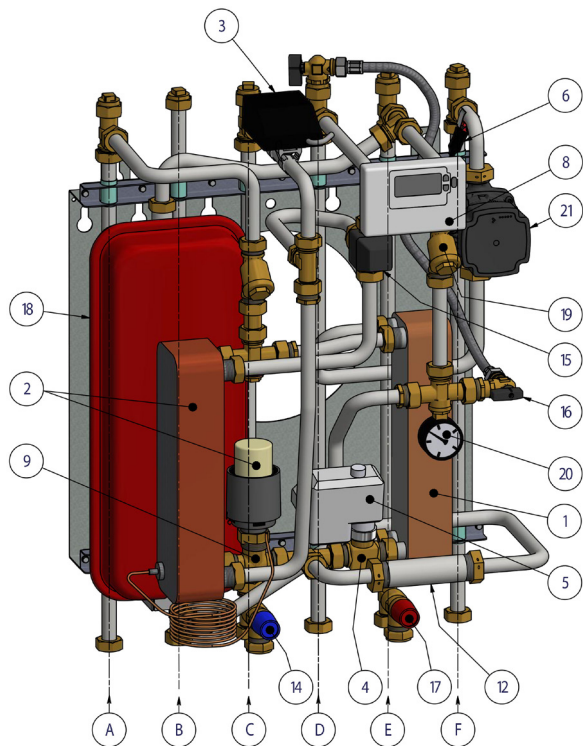
Inkommande fjärrvärmevatten från kulvertnätet har högt tryck och hög temperatur. Därför används enbart värmen från detta vatten. Själva fjärrvärmevattnet leds inte in i villans värme- och varmvattensystem.

Överföringen av värme från fjärrvärmevattnet till fastighetens värme- och varmvattensystem sker i värmeväxlarna. Värmeöverföringen sker genom tunna plattor av syrafast, rostfritt stål, vilka håller fjärrvärmevattnet helt åtskilt från fastighetens egna system.

Mini ECO Retro har automatisk temperaturstyrning för värme och varmvatten. Värmekretsen styrs i förhållande till utetemperatur och önskad innetemperatur via reglercentral, framledninggivare samt givare utomhus och inomhus.

När ingen värme behövs stannar värmekretsens cirkulationspump automatiskt, men motioneras regelbundet för att inte kärva under längre stillestånd. H737 har ett enkelt användargränssnitt och inbyggd energisparfunktion. Varmvattentemperaturen styrs av en självverkande temperaturregulator. Denna känner av och reglerar utgående varmvattentemperatur direkt i värmeväxlaren.

Konstruktionen, som är utvecklad och patenterad av Cetetherm, ger stabil varmvattentemperatur oavsett tappningarnas volym och flöde. Energianvändningen registreras genom fjärrvärmeleverantörens försorg. Mätningen sker genom att dels registrera flödet av fjärrvärmevatten som passerar anläggningen, dels temperaturskillnaden mellan fjärrvärmevattnets tillopp och retur.

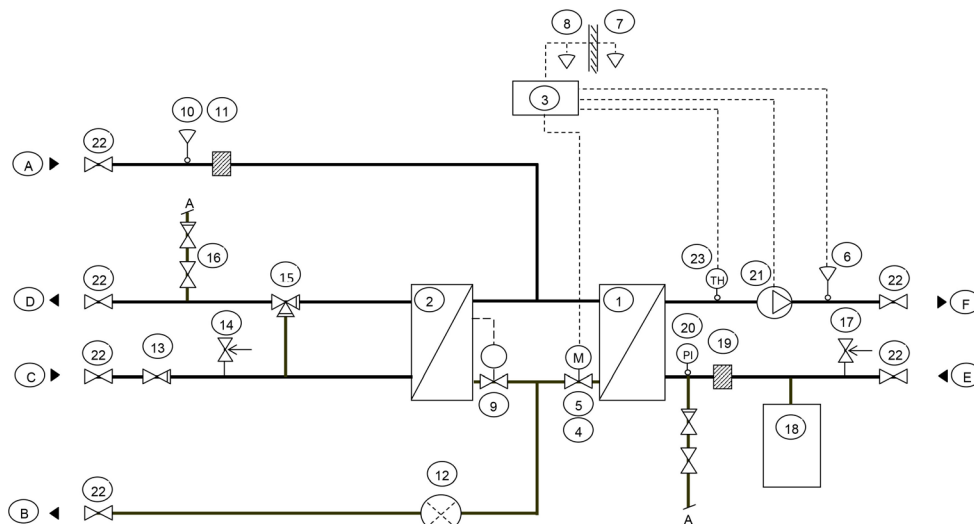


KOMPONENTER

1. Värmeväxlare, värmekrets
 2. Värmeväxlare, inkl. utrustning för temperaturreglering av varmvatten
 3. Kopplingsbox för el och givare.
 4. Ventil för värmekrets
 5. Ställdon för värmekrets
 6. Framledningsgivare värmekrets
 7. Utetemperaturgivare *)
 8. Manöverpanel med integrerad rumstermostat
 9. Styrventil för tappvarmvatten
 10. Temperaturgivaranslutning, fjärrvärme tillopp
 11. Filter, fjärrvärme
 12. Passbit, energimätare
 13. Backventil, kallvatten *)
 14. Säkerhetsventil varmvatten
 15. Säkerhetstemperaturbegränsare
 16. Påfyllning, värmekrets
 17. Säkerhetsventil, värmekrets
 18. Expansionskärl, värmekrets, 12 l
 19. Filter, värmekrets
 20. Manometer, värmekrets
 21. Cirkulationspump, värmekrets
 22. Avstängningsventil *)
 23. Skyddstermostat (tillval) *)
- A. Fjärrvärmevatten, tillopp
B. Fjärrvärmevatten, retur
C. Kallvatten
D. Varmvatten
E. Värmekrets, retur
F. Värmekrets, tillopp
- *) visas inte i bilden

Mässingsdetaljer är i avzinkningshärdig kvalitet. Samtliga anslutningar, DN20, invändig gängning. Rören ansluts valfritt uppåt och/eller neråt. Avstängningsventiler ingår och är bipackade i leveransen.

FLÖDESSCHEMA FÖR MINI ECO



EN LÄTTSKÖTT, EKONOMISK OCH VARAKTIG VÄRMEKÄLLA.

Mini ECO Retro använder det heta fjärrvärmevattnet för att värma både tappvarmvatten (i ett aldrig sinande flöde) och vattnet i värmesystemet. Mini ECO Retro hängs på väggen och är mycket kompakt. Fjärrvärmecentraler kan generera ljud under drift förorsakad av pumpar, regler-system, flöden m.m.

Enheten är tyst och diskret och för att undvika överföring av driftljud rekommenderar vi att den placeras på en väl isolerad vägg eller på en betongvägg. Mini ECO Retro kräver varken skötsel eller underhåll och har en mycket lång livslängd.

I de fall service eller byte av komponenter behövs i framtiden är samtliga delar lätt åtkomliga och utbytbara var för sig.

DRIFTDATA

	Värmenätverk	Värmekrets	Varmvattenkrets
Designtryck, MPa	1.6	0.6	1.0
Designtemperatur, °C	120	100	100
Öppningstryck, säkerhetsventil, MPa	-	0.25	0.9
Volym, l	0.55/0.45	0.59	0.48

PRESTANDA VID TILLGÄNGLIGT DIFFERENSTRYCK 100-600 KPA

Dimensionerande temperaturprogram (°C)	Effekt (kW)	Primärt flöde (l/s)	Verklig returtemp. (°C)	Sekundärt flöde (l/s)
Varmvatten				
80-22/10-55	75	0.31	22	0.40
70-25/10-58	49	0.26	25	0.24
65-22/10-50	54	0.30	22	0.32
Värmekrets				
115-65/60-80	40	0.18	63	0.48
100-63/60-80	21	0.14	63	0.25
100-43/40-60	37	0.16	43	0.44
100-33/30-37	16	0.05	31	0.55
Golvvärmesystem				
115-33/30-37	23	0.06	31	0.79
100-33/30-37	23	0.08	31	0.79

ANSLUTNINGAR

Anslutningar	Gånga
Fjärrvärme tillopp	G3/4"
Fjärrvärme retur	G3/4"
Värme tillopp	G3/4"
Värme retur	G3/4"
Kallvatten	G3/4"
Varmvatten	G3/4"

ÖVRIG INFORMATION

Elektriska data: 230 V, 1-fas, 50 W
Dimensioner med kåpa(mm): 585 x 462 x 770 (b x d x h)
Dimensioner, utan kåpa(mm): 543 x 365 x 723 (b x d x h)
Vikt: 26kg, kåpa 2 kg
För transport: Totalvikt 32 kg, 0.2 m ³

TILLVAL

Utbyteskit bestående av ventiler och rör för att ersätta Cetetherms modeller U20 och U21 med Cetetherm Mini ECO Retro.