

# TP-XL-Cooling Tillverkas med 100% grön Solel

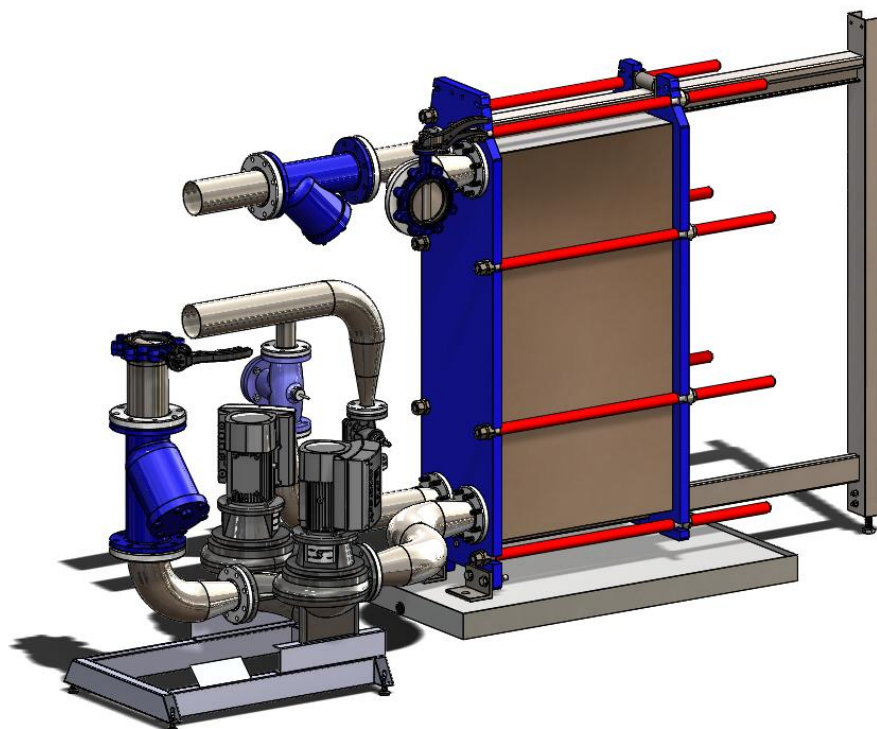
## Fjärrkylacentral för fastigheter, 50-3000kW

Svensktillverkade fjärrkylcentraler för effektiv och miljövänlig kyla till fastigheter, industrier och kommersiella byggnader med ett effektspann på 50-3000 kW. Konstruktion i robust utförande med svetsad rördragning i rostfritt stål, pulverlackerad golvram och skyddsmålade armaturer.

- Alfa Laval plattvärmeväxlare
- Enkel att installera/ underhålla
- Kompletterad monterad på golvram med justerbara fötter
- Valfritt fabrikat av pumpar/ reglerutrustning
- Kundenpassning efter önskemål/ installationsplats



Tillverkas med Alfa Laval plattvärmeväxlare



## Produktbeskrivning

Svensktillverkade fjärrkylacentraler för effektiv och miljövänligt kyla till fastigheter, industrier och kommersiella byggnader. En pulverlackerad golvram ger ett robust utförande, ett tilltalande yttre och ett bra skydd mot korrosion. TP-XL-Cooling tillverkas med rördragning i rostfritt alt. syrafast stål och med skyddsmålade armaturer. Centralerna monteras med varmgalvaniserade bultar/brickor/muttrar för bästa skydd mot korrosion.

Vid tillverkning av större prefabenheter demonteras dessa efter slutkontroll och packas för enkel intransport till installationsutrymmet. Enheten återmonteras sedan på plats enligt medföljande instruktioner.

Mindre enheter skickas komplett monterade på pall men kan även demonteras om detta skulle behövas.

TP-XL-Cooling finns i standardutförande enligt nedan men kan också kundanpassas efter önskemål.

Som tillbehör till ingående plattvärmeväxlare finns även kylisolering vilken medlevereras för montage på plats. Kondenstråg för plattvärmeväxlare ingår som standard.

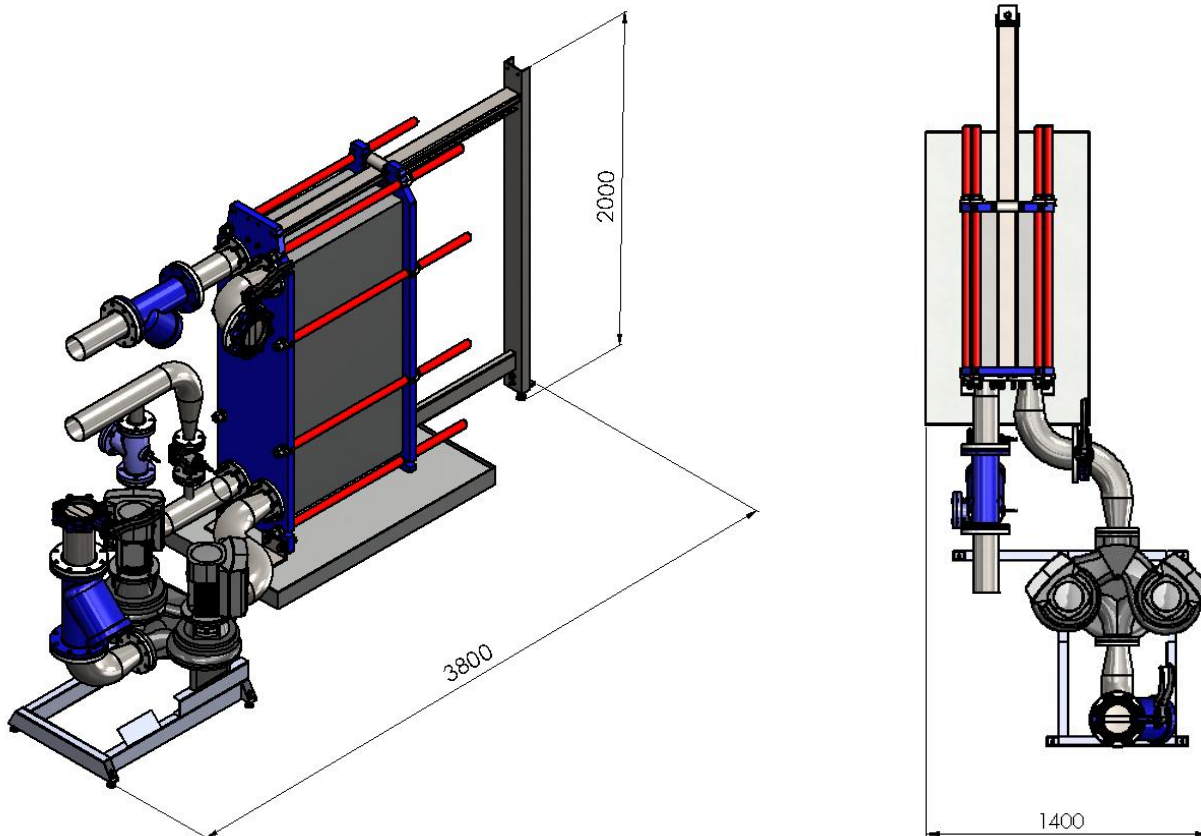
## Standard:

- Alfa Laval lödda/ packningsförsedda plattvärmeväxlare
- Primärkrets med filter, samlingsrör, termometrar och givarruttag (mätsträcka som option)
- Avtappningar primärkrets i lågpunkt
- Flänsade styrventiler
- 3-punktsmätning på primärkrets
- 4-punktsmätning på sekundärkrets
- Avstängningsventiler sekundärkrets
- Smutsfilter sekundär returledning
- Termometrar sekundärkrets framledning/ returledning
- Uttag för expansionsledning
- Pulverlackerad golvram med justerbara fötter
- Kondenstråg för växlare

## Optioner:

1. Komplet horisontell mätsträcka (vertikal valbart)
2. Avstängningsventiler på primärkrets
3. Dubbla smutsfilter på primärkrets inklusive extra avstängningar för möjlighet till service i drift
4. Tvillingpump sekundärkrets inklusive extra avstängningar och backventiler
5. Komplet frysskydd monterat eller löst medlevererat
6. Avluftare på sekundärkrets
7. Uttag för avgasning
8. Internt kopplad reglerutrustning
9. Övrigt enligt önskemål

Bilderna nedan visar enbart exempel på utförande och mått (800kW)



Schemat visar exempel på utförande:

