

# TP-XL Tillverkas med 100% grön Solel

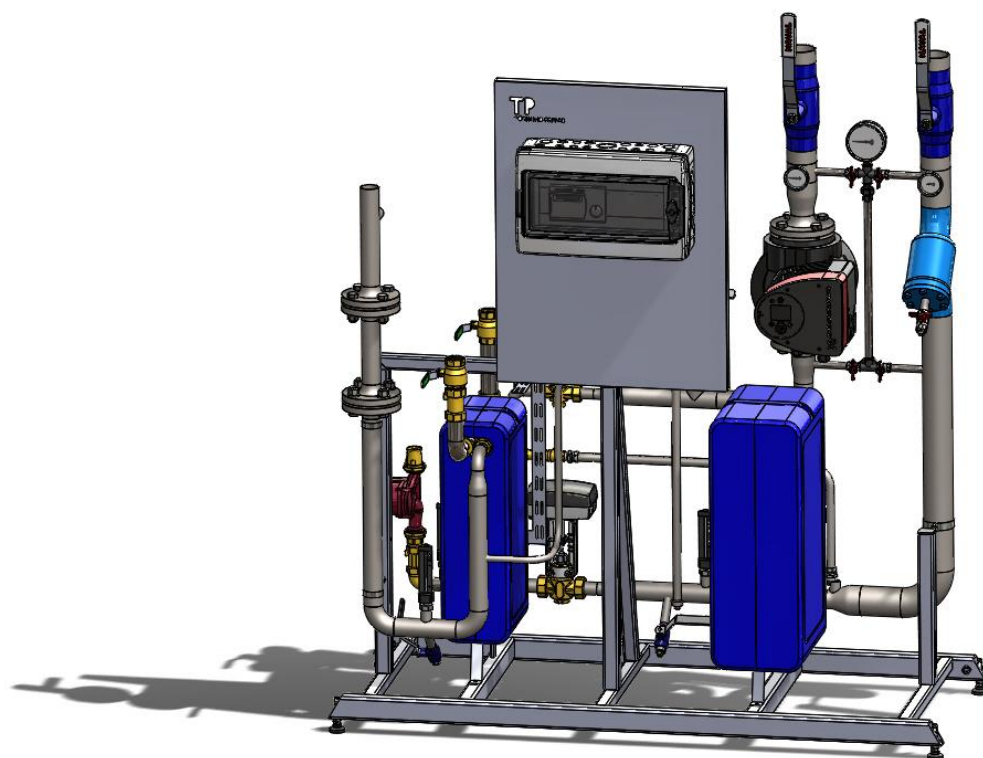
## Fjärrvärmecentral för fastigheter, 50-750kW >

TP-XL är en flexibel produktserie fjärrvärmecentraler på golvram för fastigheter med ca 10-150 lägenheter, 50-750 kW värme eller mer. Konstruktionen är robust med rördragning i svart och rostfritt stål där svetsförband har valts i största möjliga mån vilket resulterar i en tålig slutprodukt samt minskar risken för framtida läckage. Detta i kombination med en genomtänkt rördragning ger en problemfri drift för slutanvändaren.

- Svensktillverkad
- Alfa Laval plattvärmväxlare
- Svetsad konstruktion monterad på golvram
- Enkel att installera/ servicevänlig
- Valbart antal kretsar/ typ av applikation
- Valbart fabrikat av pumpar/ reglerutrustning



Tillverkas med Alfa Laval plattvärmväxlare



## Produktbeskrivning

Svensktillverkad fjärrvärmecentral för uppvärmning och beredning av tappvarmvatten eller som enskilda enheter för vald applikation. Utförandet är kompakt utan att tumma på serviceutrymme men för att spara yta och underlätta intransport genom t.ex. dörrposter. En pulverlackerad golvram ger ett robust utförande, ett tilltalande yttre och ett bra skydd mot korrosion.

Kommer som standard med Grundfos alt. Wilo cirkulationspumpar men går även att få med andra fabrikat. Cirkulationspumpen för värmekretsen är monterad på framledningen.

Vid val av reglerutrustning finns som standard Siemens (RVD144), Schneider Electric (TAC2222/ 2112) samt Regin (DUC). Som option även andra DUC-lösningar t.ex. Siemens Climatix, TAC Xenta, Erab Enerweb och Bastec BAS2. Det går även att välja enbart ventilmotorer och givare för anslutning på plats.

## Modeller

TP-XL går att få med valbart antal kretsar samt applikation för respektive krets t.ex. en extra värmekrets för ventilation eller liknande.

- XL-TR (Tappvarmvatten/Radiator)
- XL-TRV (Tappvarmvatten/Radiator/Ventilation)
- XL-R (Radiator)
- XL-T (Tappvarmvatten)

## Standardutförande:

- Alfa Laval lödda plattvärmeväxlare
- Parallell- eller tvåstegskopplad
- Komplet fjärrvärme med svetsfilter och vertikal mätsträcka (option horisontell)
- Avtappning på fjärrvärmekrets i lågpunkt
- Gängade styrventiler
- Cirkulationspumpar
- Termometrar på värmekrets och VVC
- Säkerhetsventil för respektive krets
- Påfyllningsledning för värmekrets
- Uttag för expansionsledning
- Golvram med justerbara fötter
- Internt kopplad reglerutrustning (går att välja utan reglerutrustning)

## Optioner:

- Trestegskopplad
- Samlingsrör på fjärrvärmekrets
- Flänsade styrventiler
- 3-punktsmätning på fjärrvärmekrets
- 4-punktsmätning på värmekrets
- Uttag för avgasning på värmekrets
- Avluftare för värmekrets
- Kriskoppling för tappvarmvattenkrets
- Extra termometrar
- Extra givarruttag
- Flödesmätare
- Filter med magnetstav
- Helisolerad rördragning
- Övrigt enligt önskemål

## Teknisk data

Maximal effekt värmekrets: Efter objekt alt. standard 750 kW

Maximal effekt varmvattenkrets: Efter objekt alt. standard 245 kW (1,3 l/s)

Tillåtet tryckfall för värmekrets: Max 20 kPa

Öppningstryck säkerhetsventil värmekrets: 3,0 bar (standard)

Öppningstryck säkerhetsventil tappvarmvattenkrets: 10,0 bar (standard)

Kopplingsprinciper: Parallell- eller tvåstegskopplad

Dimensionering: Efter objekt alt. standardstorlekar (VS) 350 kW, 450 kW, 550 kW, 650 kW och 750 kW

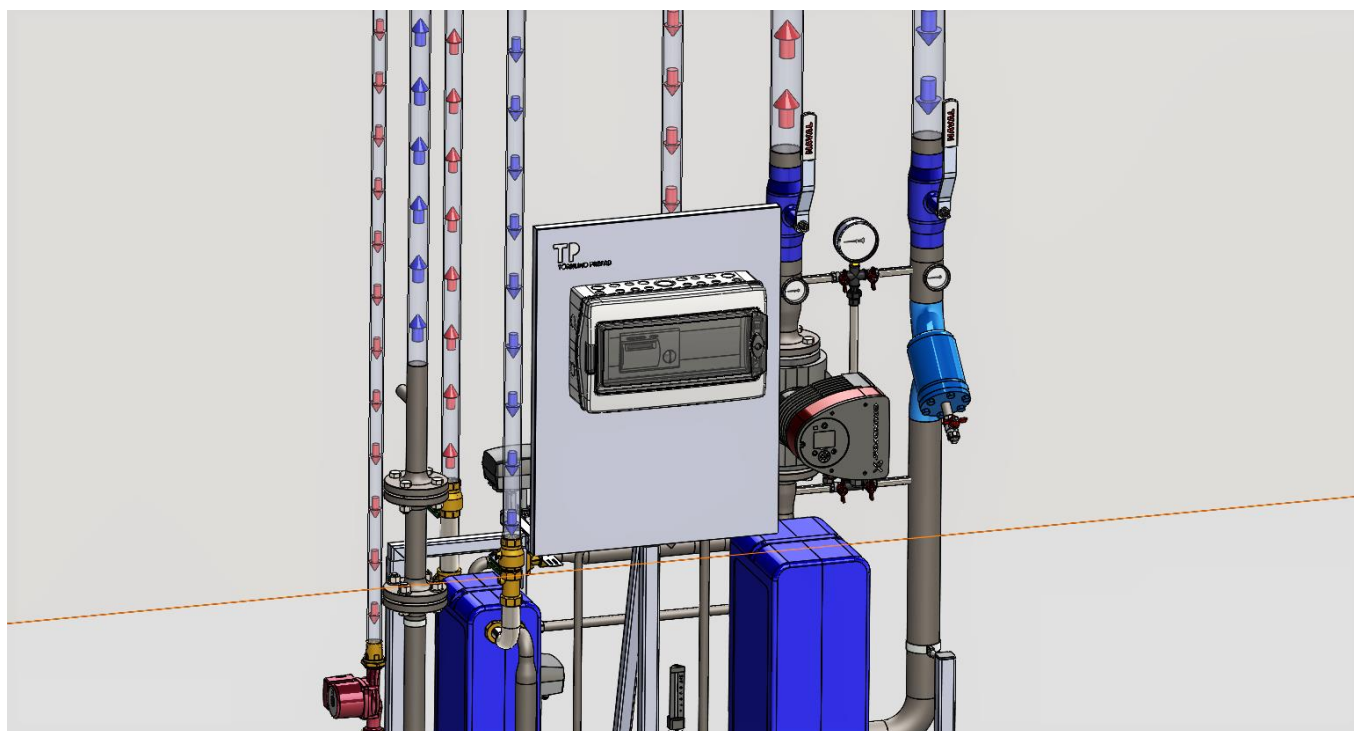
## Installation

TP-XL levereras komplett på golvram för direkt anslutning mot respektive krets. Centralen placeras med fördel så att fritt utrymme finns runt om för god åtkomlighet och plats för servicearbete. Placering mot en vägg är också möjlig om utrymmet kräver detta. Komponentplacering, riktning av termometrar m.m. är anpassade efter detta som standard.

TP-XL levereras förberedd för anslutning mot rörledning i tak och med tillräckligt mycket utrymme för att kunna vika i sida om detta skulle behövas.

Fjärrvärmekretsen ansluts vertikalt mot befintliga rörändar med svetsförband som standard.

Värmekrets, tappvarmvattenkrets och VVC ansluts även dessa vertikalt mot befintliga avstängningsventiler.





## TP-Transport

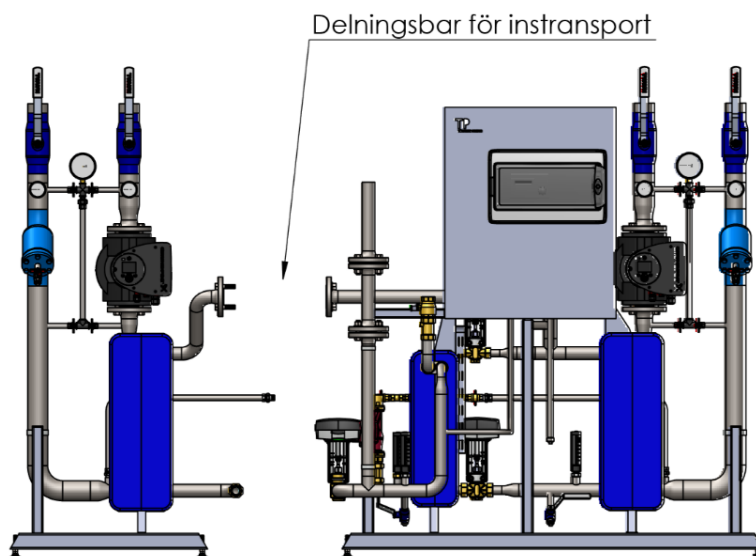
Som tillbehör till TP-XL fjärrvärmecentraler finns hjälpmedlet TP-Transport vilket underlättar transport och inlastning i installationsutrymmet. TP-transport kommer komplett med justerbara lyftanordningar som skjuts i golvramen och som även kan låsas fast. Lyftanordningarna är försedda med bärhandtag, lyftöglor och hjul (medföljer) kan monteras för enkel transporterung längre sträckor.

Då TP-Transport är justerbar kan den användas till i stort sett alla effektstorlekar i TP-XL-serien där utrustningen anses vara lämplig/ behjälplig.

## Delningsbara

Vid tillverknings av större centraler t.ex. med dubbla värmekretsar görs dessa delningsbara för enklare intransport och hantering.

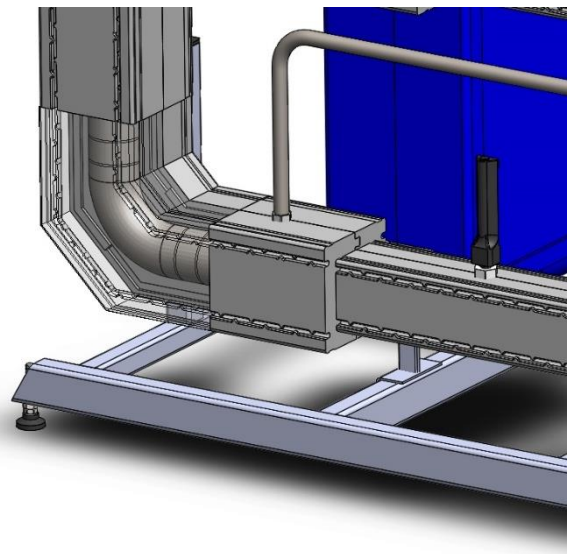
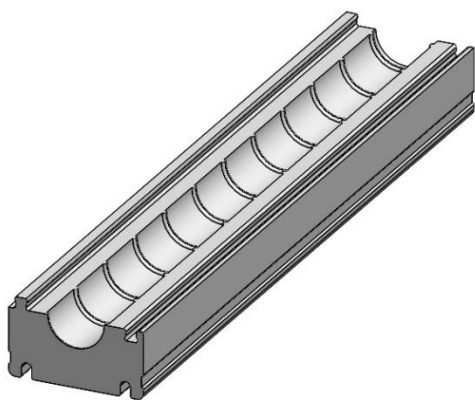
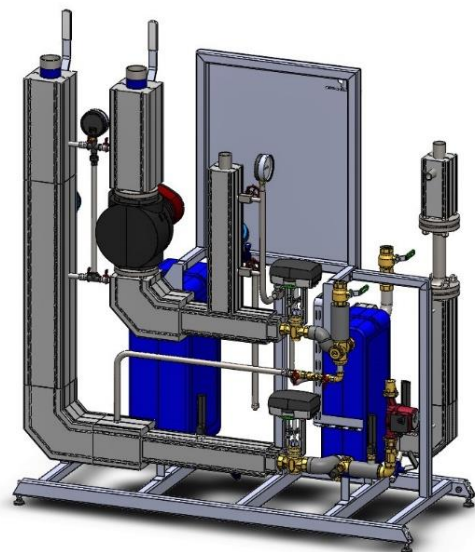
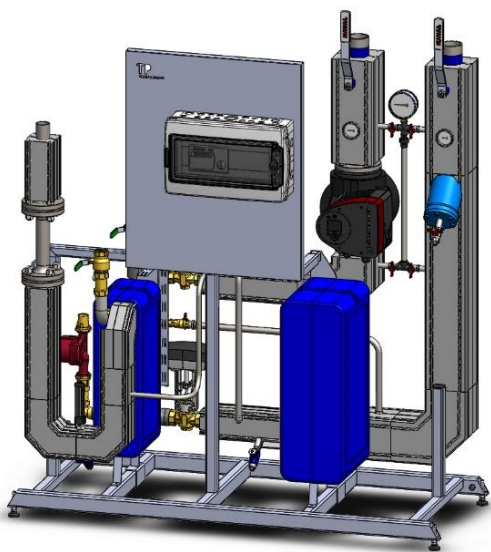
Bilden till höger visar en TP-XL-TRV (Tappvarmvatten-Radiator-Ventilation).



## Helisolerad rördragning

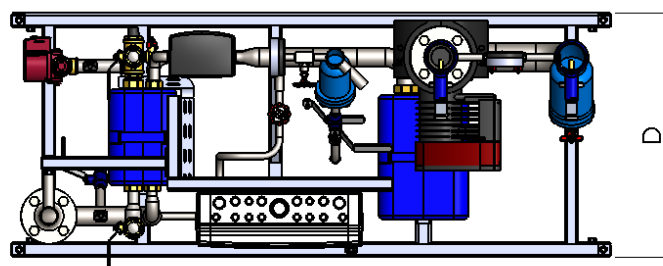
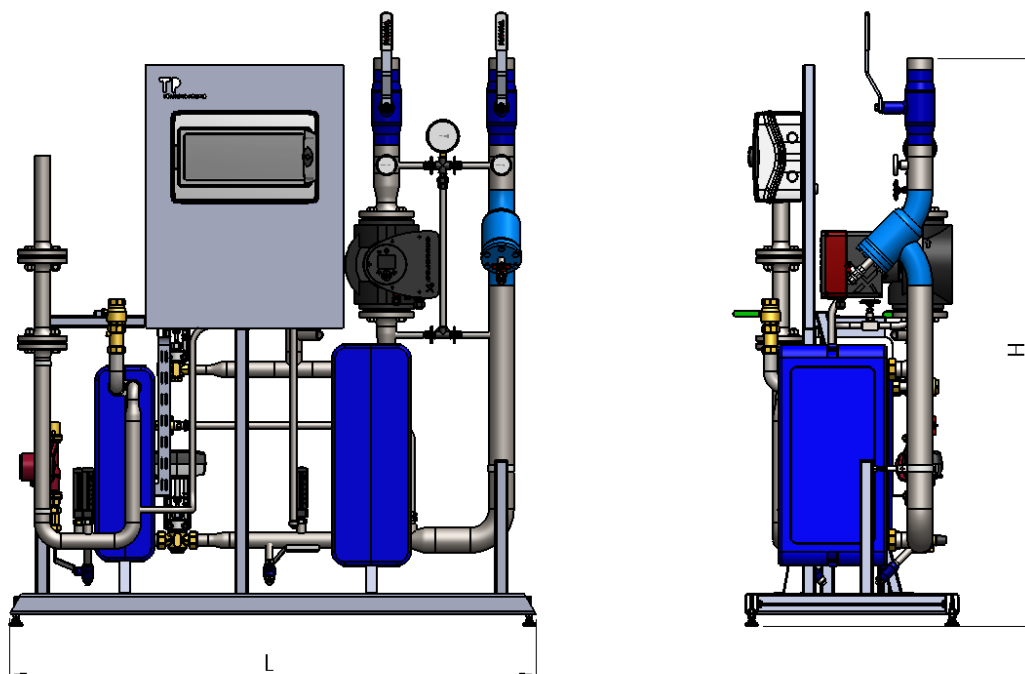
TP-XL kan levereras med färdigisolerad rördragning. Isoleringen är gjord av EPP (130°C) och är även delbar vilket gör att den är mycket enkel att demontera och återmontera vid t.ex. läckagekontroll eller andra servicearbeten. Vid mindre rördimensioner och böjar används armaxflex-isolering.

Ventiler, dess kopplingar och andra komponenter lämnas oisolerade för lättare åtkomlighet och möjlighet till efterdragning samt visuella kontroller.



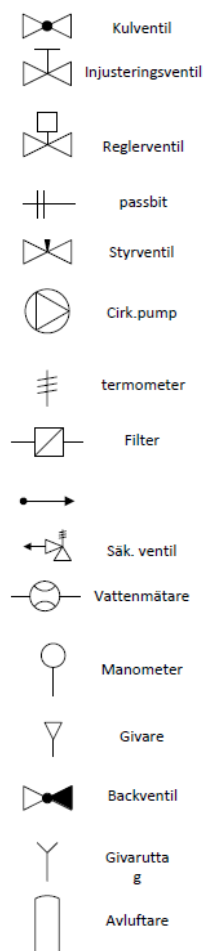
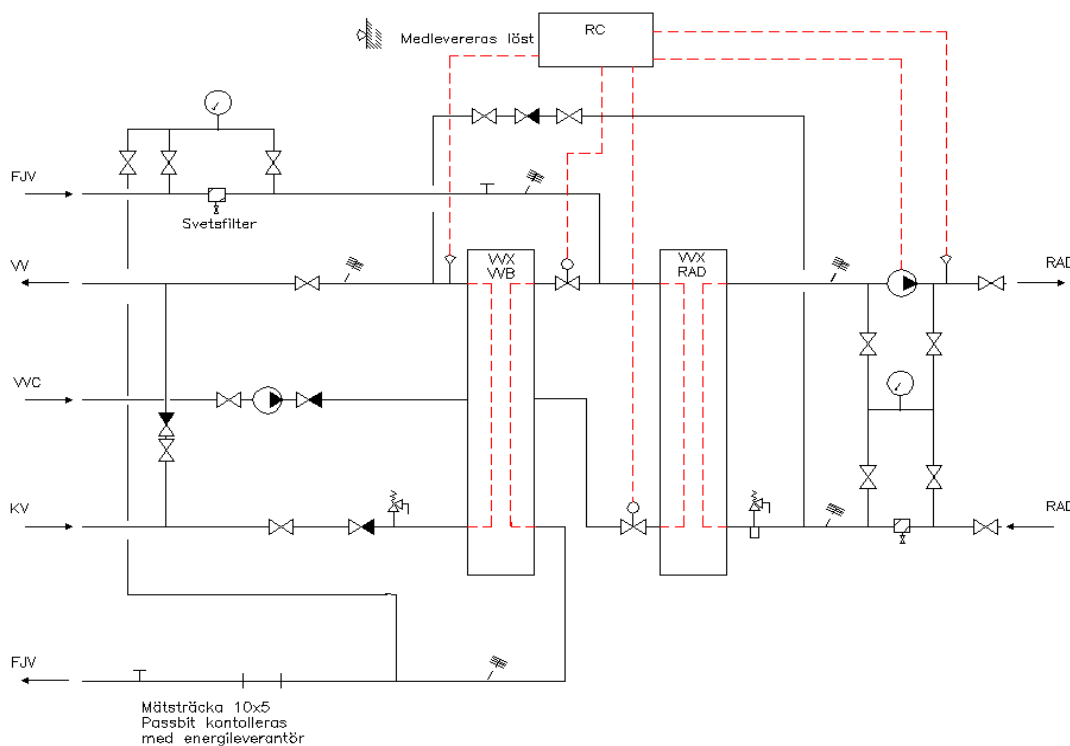
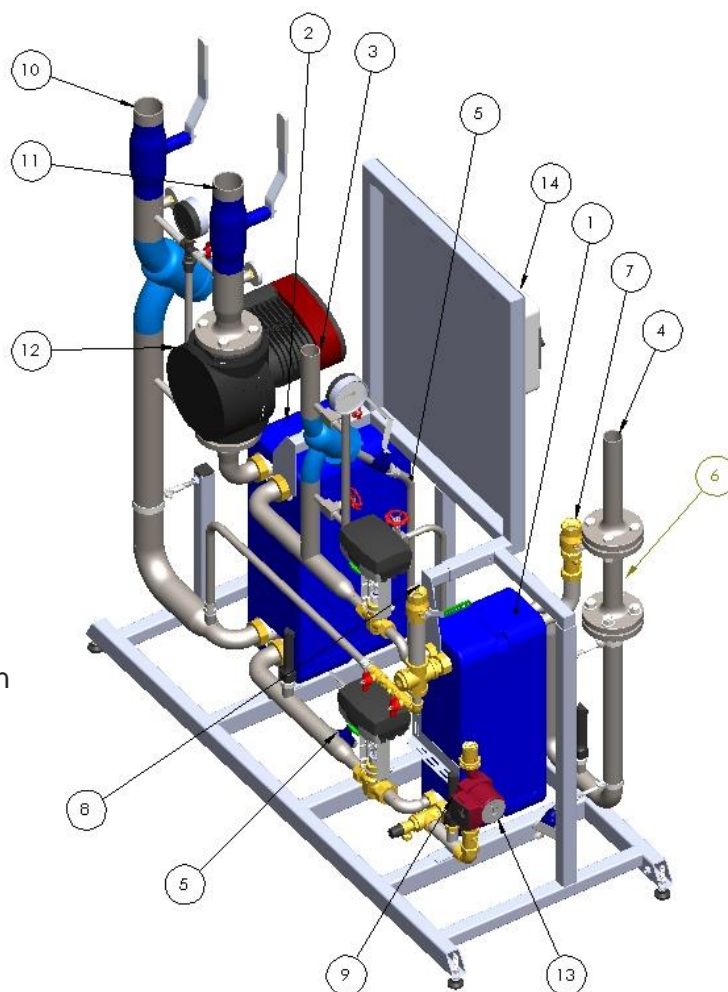
Mått / vikt (varierar beroende på val effekt och utförande samt antal kretsar)

Typ	TP-XL-TR (VS-effekt 50-250 kW)	TP-XL-TR (VS-effekt 350-750 kW)
Längd:	1400 mm	1600-1700mm
Höjd:	1650-1750 mm	1650-1750 mm
Djup:	550-600 mm	650-700mm
Vikt:	75-110 kg	150-250 kg



OBS! Bilderna ovan visar en TP-XL-TR (Tappvarmvatten-Radiator)

1. Värmeväxlare, varmvatten
2. Värmeväxlare, värme
3. Fjärrvärme framledning
4. Fjärrvärme returledning
5. Avtappning, fjärrvärme
6. Passbit för energimätare
7. Varmvatten
8. Kallvatten
9. Varmvattencirkulation
10. Värme returledning
11. Värme framledning
12. Pump, värme
13. Pump, varmvattencirkulation
14. Regulator



Schemat visar exempel på utförande\*