



## Alfa Laval AlfaNova 200 AQ

AHRI-certifierad® fusionssammanfogad plattvärmväxlare av 100 % rostfritt stål.

### Introduktion

Alfa Laval AlfaNova AQ har beteckningen AHRI Certified® tack vare certifieringsprogrammet för hårdlödda och fusionssammanfogade vätska-till-vätska plattvärmväxlare (LLBF) som säkerställer termisk prestanda enligt produktspecifikationerna.

Alfa Laval AlfaNova fusionssammanfogade plattvärmväxlare är gjorda av 100 % rostfritt stål. De lämpar sig för tillämpningar som ställer höga krav på renlighet eller där koppar- eller nickelförroreningar är oacceptabla.

AlfaNova ger effektiv värmeöverföring i kompakt format, är extremt beständigt mot tryckutmattning och klarar höga temperaturer, upp till 550 °C/1022 °F.

### Användningsområden

Passar för många olika användningsområden, såsom:

- VVS värme och kyla
- Kylapplikationer
- Industriell uppvärmning och kylning

### Fördelar

- Kompakt
- Lätt att installera
- Självrengörande
- Låga krav på service och underhåll
- Alla enheter är tryck- och läckageprovade
- Packningsfri
- Kopparfri

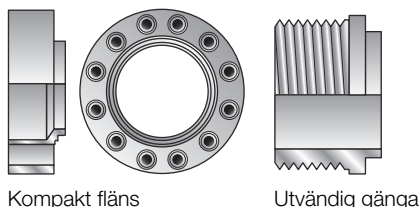
### Konstruktion

AlfaFusion™ materialet tätar och håller samman plattorna vid kontaktpunkterna, vilket säkerställer bästa möjliga värmeöverföring och hållfasthet. Med hjälp av avancerade produktutvecklingsmetoder och omfattande verifieringstester garanteras högsta prestanda och längsta möjliga livslängd.

Baserat på standardkomponenter och ett modulärt koncept, är varje enhet skräddarsydd för att möta de specifika kraven för varje enskild installation.



### Exempel på anslutningar



Kompakt fläns

Utvändig gänga

## Tekniska data

### Standardmaterial

Stativplattor	Rostfritt stål
Anslutningar	Rostfritt stål
Plattor	Rostfritt stål
AlfaFusion filler	Rostfritt stål

### Mått och vikt<sup>1</sup>

A-mått (mm)	9,3 + (2,85 * n)
A-mått (tum)	0,37 + (0,11 * n)
Vikt (kg) <sup>2</sup>	12 + (0,75 * n)
Vikt (lb) <sup>2</sup>	26,46 + (1,65 * n)

<sup>1</sup> n = antal plattor

<sup>2</sup> Exklusive anslutningar

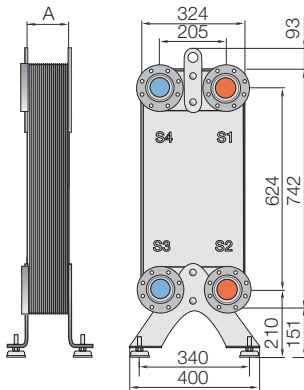
### Standarddata

Volym per kanal, (gal)	0,51 (0,1347) (0,1347)
Max. partikelstorlek mm (tum)	1 (0,039) (0,039)
Maxflöde <sup>1</sup> m <sup>3</sup> /h (gpm)	112 (493,1) (493,1)
Flödesriktningar	Parallell
Minimalt antal plattor	10
Maximalt antal plattor	230

<sup>1</sup> \* Vatten vid 5 m/s (hastighet vid anslutning)

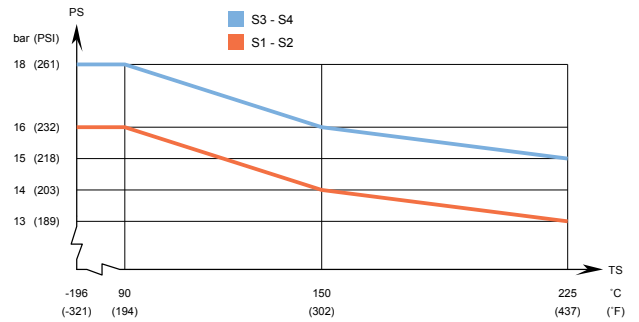
## Måttritning

Mått i mm (tum)

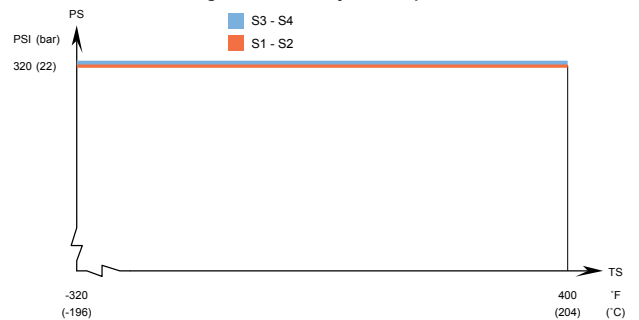


## Konstruktionstryck och -temperatur

### AlfaNova 200AQ – PED-godkännandetryck-/temperaturkurva



### AlfaNova 200AQ – PED-godkännandetryck-/temperaturkurva



Konstruerad för fullt vakuum.

Alfa Laval's plattvärmeväxlare erbjuds med ett brett utbud av tryckkärlsgodkännanden. Kontakta din lokala representant för Alfa Laval om du vill ha mer information.

**OBS!** Ovan angivna värden ska ses som indikation. För exakta värden, använd ritning genererad av Alfa Laval's konfigurationsverktyg eller kontakta din lokala representant för Alfa Laval.

## Certifikat



This document and its contents are subject to copyrights and other intellectual property rights owned by Alfa Laval Corporate AB. No part of this document may be copied, re-produced or transmitted in any form or by any means, or for any purpose, without Alfa Laval Corporate AB's prior express written permission. Information and services provided in this document are made as a benefit and service to the user, and no representations or warranties are made about the accuracy or suitability of this information and these services for any purpose. All rights are reserved.

CHE00150-3-SV

© Alfa Laval Corporate AB

## Kontakta Alfa Laval

Aktuell kontaktinformation för Alfa Laval i alla länder finns på vår webbplats [www.alfalaval.com](http://www.alfalaval.com)