

Alfa Laval AQ1

Packningsförsedd plattvärmväxlare för VVS och fjärrvärme/-kyla

Introduktion

Alfa Laval AlfaQ™ är certifierad av AHRI® via certifieringsprogrammet Liquid to Liquid Heat Exchangers (vätska till vätska, LLHE), vilket säkerställer termiska prestanda enligt produktspecifikationerna.

Denna modell erbjuds med ett stort urval plattor och packningar.

Användningsområden

- VVS

Fördelar

- Hög energieffektivitet – låg driftkostnad
- Flexibel konfiguration – värmeöverföringsytan kan ändras
- Enkel installation – kompakt utförande
- Lättserverad – lätt att öppna för inspektion och rengöring och lätt att rengöra med CIP
- Tillgång till Alfa Laval's globala servicenätverk

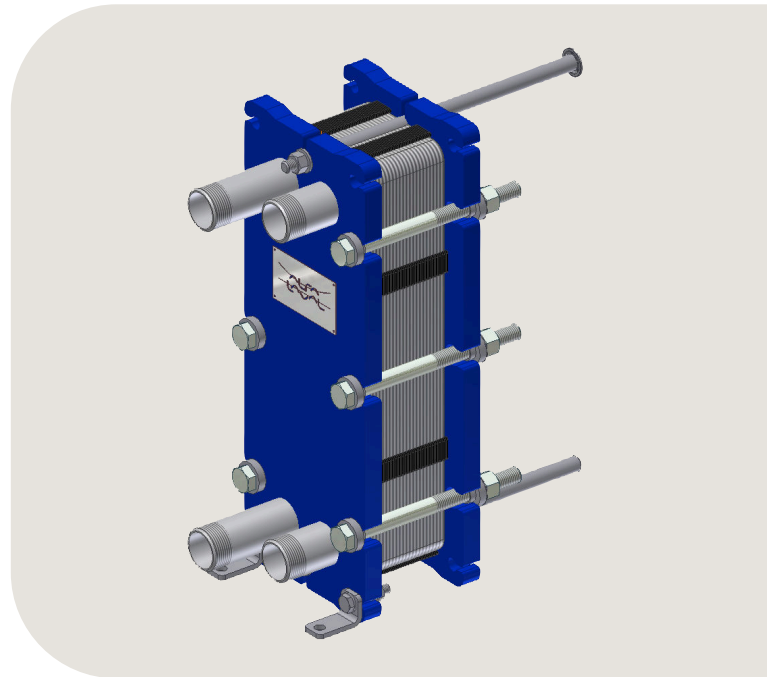
Funktioner

Varje detalj är noggrant utformad för att säkerställa optimal prestanda, hög tillgänglighet och enkelhet i underhåll. Ett urval av tillgängliga egenskaper, beroende på konfiguration kanske vissa funktioner inte är tillämpliga:

- Limmad packning
- Clip-on-packning
- Läckutrymme
- Fast bultskalle
- Nyckelhålsformad bultöppning
- Lyftögla
- Foder
- Låsbricka
- Dragbultsskydd

Alfa Laval's 360°-serviceportfölj

Vår omfattande serviceutbud säkerställer prestandan hos Alfa Laval's utrustning under hela dess livslängd. Alfa Laval's 360°-serviceportfölj omfattar installationstjänster, rengöring och reparation samt reservdelar, teknisk dokumentation och felsökning. Vi erbjuder även utbyte, eftermontering, övervakning och mycket mer.



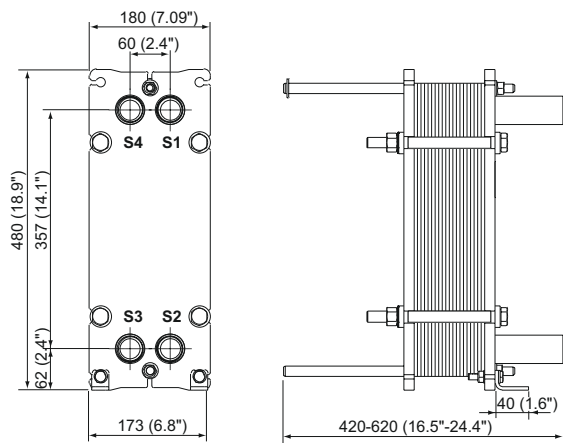
Du hittar information om vårt kompletta tjänsteutbud och kontaktuppgifter på www.alfalaval.com/service.

Allmänna anmärkningar för teknisk information

- Det globala erbjudandet som läggs fram i den här broschyren kanske inte är tillgänglig i alla regioner.
- En del kombinationer kan vara omöjliga att konfigurera.

Mått ritning

Mått i mm (tum)



Antalet dragbultar varierar beroende på tryckklass.

Tekniska data

Plattor	Typ	Fri kanal, mm (tum)
M3	Enkelplåt	2.4 (0.095)
M3-X	Enkelplåt, Diagonalt flöde	2.4 (0.095)

Material

Värmeöverföringsplattor	<2/><2/> 316/316L C-276 Ti, TiPd
Fältpackningar	NBR, EPDM, FKM
Flänsanslutningar	Kolstål
Röranslutningar	Rostfritt stål, titan
Stativ- och tryckplatta	Kolstål, epoxilackerad

Andra material kan vara tillgängliga på begäran.

Driftsdata

Ram, PV-kod	Max konstruktionstryck (barg/psig)	Max konstruktionstemperatur (°C/°F)
FG, ASME	10.3/150	177/350
FG, PED	16.0/232	180/356

Utökad tryck- och temperaturklassning kan vara tillgänglig på begäran.

Röranslutningar

Anslutningstyp	Anslutningsstandard
Gängad anslutning	ISO 228 - G 1 1/4
Inre cylindrisk gänga	ISO 228 - G 1
Yttre cylindrisk gänga	ISO 228 - G 1 1/4 B
Yttre konisk gänga	ISO 7 - R 1 1/4
	1 1/4 - 11.5 NPT

Andra anslutningar kan finnas tillgängliga på begäran.

Certifikat



This document and its contents are subject to copyrights and other intellectual property rights owned by Alfa Laval Corporate AB. No part of this document may be copied, re-produced or transmitted in any form or by any means, or for any purpose, without Alfa Laval Corporate AB's prior express written permission. Information and services provided in this document are made as a benefit and service to the user, and no representations or warranties are made about the accuracy or suitability of this information and these services for any purpose. All rights are reserved.

Kontakta Alfa Laval

Aktuell kontaktinformation för Alfa Laval i alla länder finns på vår webbplats www.alfalaval.com