



# Alfa Laval CB200 / CBH200

## Lödd plattvärmväxlare

Alfa Laval's lödda plattvärmväxlare för fjärrvärme ger effektiv värmeöverföring på en liten yta.

### Användningsområden

- VVS värme och kyla
- Kylning
- Oljekylning
- Industriell uppvärmning och kylning

### Fördelar

- Kompakt
- Lätt att installera
- Självrengörande
- Låga krav på service och underhåll
- Alla enheter är tryck- och läckageprovade
- Packningsfria

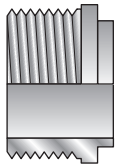
### Konstruktion

Lodet tätar och håller samman plattorna vid kontaktpunkterna, vilket säkerställer bästa möjliga värmeöverföring och hållfasthet. Med hjälp av avancerad konstruktionsteknik och omfattande kontroller garanteras högsta prestanda och längsta möjliga livslängd.

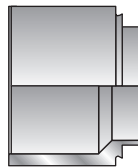
Olika tryckklassningar finns för olika behov.

Baserat på standardkomponenter och ett modulärt koncept, är varje enhet skräddarsydd för att möta de specifika kraven för varje enskild anläggning.

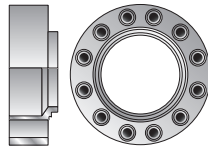
### Exempel på anslutningar



Yttergånga



Svetsning



Kompakt fläns



## Tekniska data

### Standardmaterial

Täckplåtar	Rostfritt stål
Anslutningar	Rostfritt stål
Plåtar	Rostfritt stål
Härdlod	Koppar

### Mått och vikt<sup>1</sup>

A mått (mm)	11 + (2,7 * n)
A mått (tum)	0,43 + (0,11 * n)
Vikt (kg) <sup>2</sup>	12 + (0,6 * n)
Vikt (lb) <sup>2</sup>	26,46 + (1,32 * n)

1. n = antal plåtar
2. exkl. anslutningar

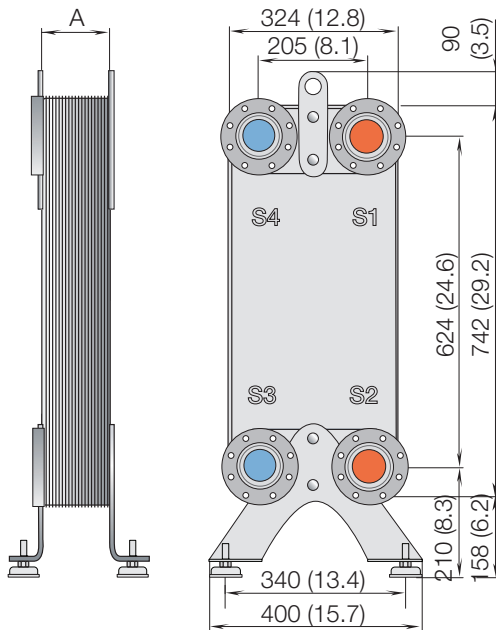
### Standarduppgifter

Volym per kanal, liter (gal)	0,51 (0,132)
Max partikelstorlek, mm (tum)	1,8 (0,071)
Max flödes hastighet <sup>1</sup> m <sup>3</sup> /h (gpm)	128 (563)
Flödesriktning	Parallellt
Lägsta antal plåtar	10
Högsta antal plåtar	230

1. Vatten vid 5 m/s (16,4 ft/s) (hastighet över anslutning)

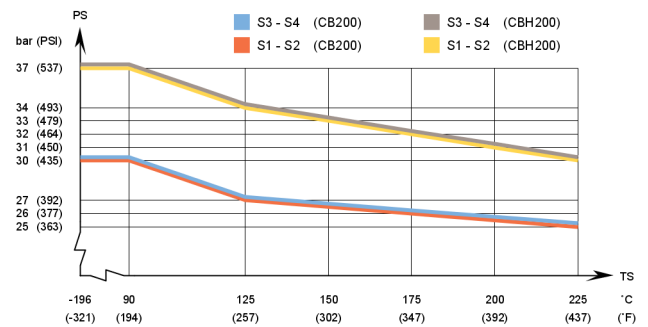
### Mått ritning

Mått i mm (tum)



## Konstruktionstryck och -temperatur

### CB200/CBH200 – PED godkännandetryck/temperaturkurva



Är konstruerade för fullt vakuum.

Alfa Laval's plattvärmväxlare erbjuds med ett brett utbud av tryckkärlsgodkännanden. Kontakta din lokala representant för Alfa Laval om du vill ha mer information.

**OBS!** Ovan angivna värden ska ses som indikation. För exakta värden, använd ritningen genereras av Alfa Laval's konfigurationsverktyg eller kontakta din lokala representant för Alfa Laval.

### Maringodkännanden

CBMH200 can kan levereras med marinklasscertifikat (ABS, BV, CCS, ClassNK, DNV, GL, LR, RINA, RMRS)

### Hur kontakter jag Alfa Laval

Uppdaterad kontaktinformation för Alfa Laval i alla länder finns på vår globala website [www.alfalaval.com](http://www.alfalaval.com)