

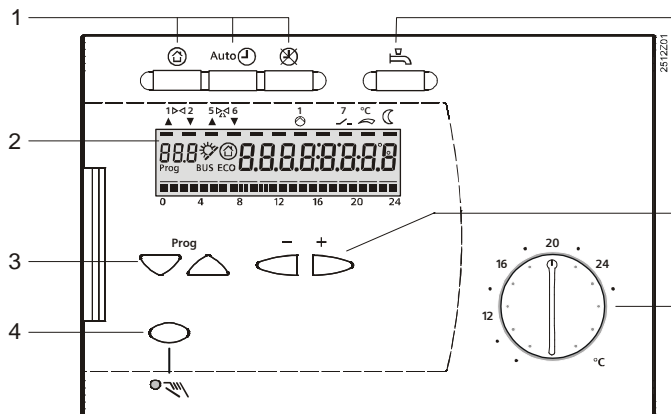
Råd idrifttagning

Regulator för fjärrvärmecentral med värme- och tappvarmvattenkrets

RVD144/109-A

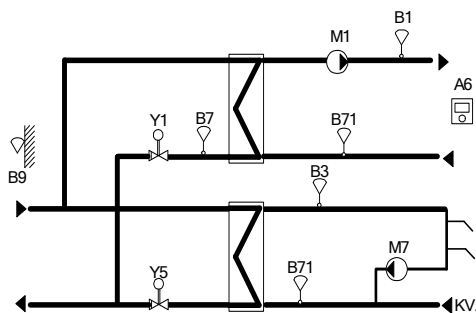
Anläggningstyp 4

För anläggning med VVC-pump



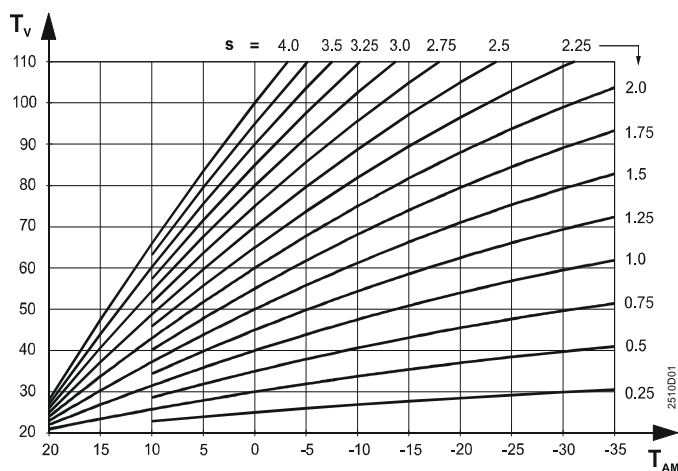
- 1 Knappar för programval
- 2 Teckenruta
- 3 Knappar för val av betjäningsrader
- 4 Knapp för manuell drift TILL/FRÅN
- 5 Knapp för tappvarmvattenberedning TILL/FRÅN
- 6 Knappar för ändring av värden
- 7 Inställningsratt för normalbörvärde rumstemperatur

Anläggningstyp 4



- A6 Rumsenhet
- B1 Framledningstemperaturgivare
- B3 Tappvarmvattentemperaturgivare
- B7 Returtemperaturgivare i primärkretsen
- B71 Temperaturgivare beroende på anläggningstyp
- B9 Utegivare
- M1 Värmebärarpump
- M7 VVC-pump
- N1 Reglercentral RVD144/109-A
- Y1 Ställdon för 2-vägsventil i primärkretsens returledning för radiatorkrets
- Y5 Ställdon för 2-vägsventil i primärkretsens returledning för tappvarmvattenkrets

Värmekurva



- S Lutning värmekurva
- T_{AM} Blandad utetemperatur
- T_V Framledningstemperatur

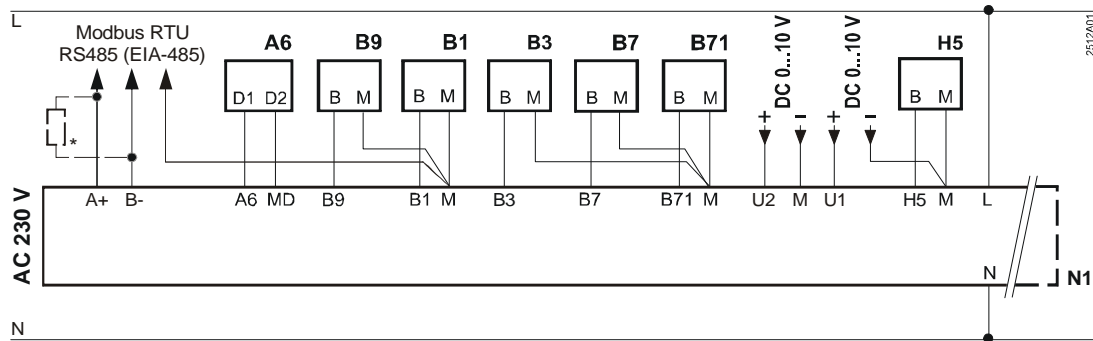
Råd idrifttagning

Regulator för fjärrvärmecentral med värme- och tappvarmvattenkrets

RVD144/109-A

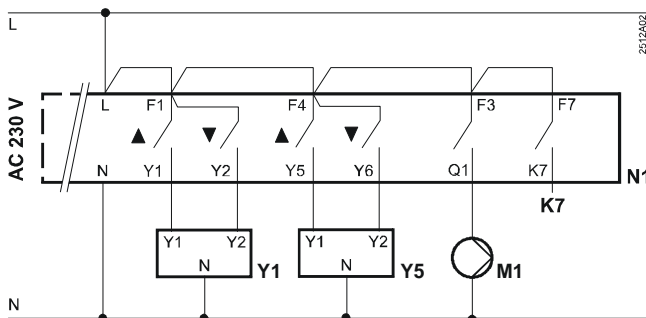
Anläggningstyp 4
För anläggning med VVC-pump

Klenspänningsschema ingångar



A6	Rumsenhet	B9	Utegivare
B1	Framledningstemperaturgivare	H5	Flödesvakt (används ej i kombination med VVC-pump)
B3	Tappvarmvattentemperaturgivare	Modbus RTU	Data bus
B7	Returtemperaturgivare	U1	Används ej i SE
B71	Temperaturgivare beroende på anläggningstyp	U2	Används ej i SE



Nätspänningsschema utgångar



K7	Används ej i SE	Y1	Ställdon för 2-vägsventil, värme/ primärkrets
M1	Cirkulationspump radiatorkrets	Y5	Ställdon för 2-vägsventil, tappvarmvatten/ primärkrets

- Kontrollera nätspänning samt att utegivaren är monterad på norrfasad och el-ansluten på plint B9 och M.

Inställningar på «Installatörsnivå»

Håll knapparna  och  intryckta samtidigt i 3 sekunder. Därigenom aktiveras parameterlista «Installatörsnivå» för inställning av anläggningsspecifika storheter. Anläggningstyp 4 är förvald och kan ej ändras.

Inställningsnivån «Slutanvändare» är fortsatt aktiverad.

Råd idrifttagning

Regulator för fjärrvärmecentral med värme- och tappvarmvattenkrets

RVD144/109-A

Anläggningstyp 4
För anläggning med VVC-pump

Parameterlista för Installatörsnivå

Rad	Funktion, Indikering	Från fabrik	Område	Inmatning	Förklaringar, hänvisningar, tips
51	Anläggningstyp	4	4		Förvald, kan ej ändras
53	Applikation givare	0	0 / 1		
54	Tappvarmvatten med VVC-pump	1	0...3	0	0 = med VVC-pump
56	Pumpmotionering	1	0 / 1	0 = Pumpmotionering Inaktiv 1 = Pumpmotionering aktiv
57	Vinter / sommartid	25.03	01.01...31.12	
58	Sommar / vintertid	25.10	01.01...31.12	
63	Snabbsänkning utan rumsgivare	0	0...15	
91	Gångtid ställdon (Y1) värmekrets	150 s	10...873 s s	Ställ in gångtid för ställdon värme (se tabell nedan).
92	P-band värmekretsreglering	35 K	1...100 K K	
93	I-tid värmekretsreglering	120 s	10...873 s s	
106	Tappvarmvattenprioritering	4	0-4	0	Absolut prioritering
111	Öppningstid ställdon (Y5) i tappvarmvatten krets	15s	10...873 s s	Ställ in gångtid för ställdon tappvatten (se tabell nedan).
112	Stängningstid ställdon (Y5) i tappvarmvatten krets	15s	10...873 s	Ställ in gångtid för ställdon tappvatten (se tabell nedan).
113	P-band tappvarmvattenreglering	50 K	1...100 K K	
114	I-tid tappvarmvattenreglering	10 s	10...873 s s	
115	D-tid tappvarmvattenreglering	5 s	0-255 s s	

OBS! Tappvarmvatten: VVC-pump i fjärrvärmecentral skall EL-anslutas med s.k. fast anslutning. Det finns inte någon reläutgång för anslutning av VVC-pump på reglercentralen. VVC-pumpen skall enligt Boverket, BBR kap.6 vara i drift 24 h/dygn. Förutsättning för fungerande tappvarmvatten i anläggning utan flödesvakt är att Rad 54 måste ställas in på 0.

Ställdon värmekrets

Rad	Inställning av gångtid i sekunder för ställdon värmekrets					
		SSY319	SQS35.00	SAX319.00	SKD32.50	
91	Gångtid Ö/S	150	150	120	120	

Ställdon tappvarmvattenkrets

Rad	Inställning av gångtider i sekunder för ställdon tappvarmvatten						
		SQS35.03	SQS35.53	SQS359.05	SQS359.54	SAX319.03	SKD32.21E
111	Öppningstid	35	35	15	20	30	30
112	Stängningstid	35	35	15	20	30	10

Råd idrifttagning

Regulator för fjärrvärmecentral med värme- och tappvarmvattenkrets

RVD144/109-A

Anläggningstyp 4
För anläggning med VVC-pump

Parameterlista för Slut användarnivå

Rad	Funktion, indikering	Från fabrik	Område	Inmatning	Förklaringar, hänvisningar, tips
2	Sänkt rumstemperaturbörvärde	18 °C	Variabel °C	
5	Lutning värmekurva	1,25	0,25...4	
6	Veckodag för inmatning av värmeprogram	Aktuell veckodag	1...7, 1-7		1 = Måndag, 2 = Tisdag, osv.
7	Värmefas 1 början	6:00	00:00...24:00 :	
8	Värmefas 1 slut	22:00	00:00...24:00 :	
13	Tid aktuellt klockslag		00:00...24:00 :	Ställ in aktuell tid
14	Veckodag aktuell dag		1...7		Ställ in aktuell veckodag Dag 1 = måndag
15	Datum	01.01	01.01...31.12	Ställ in aktuellt datum
16	År	2004	1995...2094	Ställ in aktuellt år
41	Börvärde tappvarmvatten	55 °C	Variabel °C	
	Funktion	Indikering	Felkod		
50	Felindikering	Indikeringsfunktion	10 = Fel i utegivare 30 = Fel i framledningsgivare 40 = Fel i returtemperaturgivare i primärkretsen 42 = Fel i returtemperaturgivare i sekundärkretsen 50 = Fel i tappvarmvatten givare 61 = Fel i rumsenhet 62 = Enhet med fel PPS-adress ansluten 86 = Kortslutning i rumsenhetsbussen (PPS)		

Skulle det finnas felindikering kvar, kontrollera mot installationsinstruktionen.

Tips vid fel

Vid felkod 42 kontrollera rad 53.

Vid felkod 10 kontrollera att utegivaren är monterad.

* Inställningar på nivå Spärrfunktioner / OEM-nivå.

Tillvägagångssätt för att komma till inställningar «Spärrfunktioner»:

1. Håll knapparna ▼ och ▲ intryckt samtidigt i 6 sekunder
2. I teckenrutan visas **Cod 00000**
3. Mata in koden

Lösenord för OEM-nivå: ▼ ▲ + - +

Inställningsnivåerna «Slut användare» och «Servicetekniker» är fortsatt aktiverade.

Rad	Funktion, indikering	Från fabrik	område	Inmatning	
238	Avkylningsskydd primär framledning * Obs. Denna inställning utföres via Spärrfunktioner / OEM-nivå.	10 min	3...255 min min	<p>Sommarvarmhållning kulvert Gäller endast villa med flödesvakt</p>

Råd idrifttagning

Regulator för fjärrvärmecentral med värme- och tappvarmvattenkrets

RVD144/109-A

Anläggningstyp 4
För anläggning med VVC-pump

Finjustering reglerparametrar vid kontinuerligt tappvarmvatten med direktväxling

Optimering av respektive parameter	Rad 113 P-band	Rad 114 I-tid	Rad 115 D-tid	Rad 124 Lastbegränsning
Instabil temperatur vid konstant tappning	Öka	----	Minska	----
För svag/långsam reglerfunktion	Minska	Minska	Öka	----
För stark/snabb reglerfunktion	Öka	Öka	----	----
Kraftig underreglering i början av tappningen	----	----	----	Öka
Kraftig överreglering i början av tappningen	----	----	----	Minska

Procedur: Idrifttagningsprocessen bör inledningsvis utföras med fabriksinställningar. Parameterinställningarna behöver bara optimeras enligt ovan, om reglerfunktionen är otillfredsställande. Notera att anläggningen måste köras cirka 1 minut på minst 80% last, innan de första ändringarna görs. Parametrarna bör ändras en i taget i steg om 25% av resp. värde.

När flödesvakt inte används, bör D-tiden (rad 115) ökas, så att regulatorn reagerar snabbare på laständringar.

Funktionskontroll / Egenprovning

Egenprovning av givaringångar utföres på installatörsnivå menyrad 141
Välj givare med + - knapparna och läs av mätvärden i display

Nummer 0 i display visar Utetemperaturgivare (B9)
 Nummer 1 i display visar Framledningstemperaturgivare (B1)
 Nummer 2 i display visar Tappvarmvattentemperaturgivare (B3)
 Nummer 3 i display visar Rumstemperaturgivare (A6)
 Nummer 4 i display visar Returtemperaturgivare (B7)
 Nummer 5 i display visar Universalgivare (B71)
 Nummer 6 i display visar Används ej i SE
 Nummer 7 i display visar Används ej i SE
 Nummer 8 i display visar Sekundär tryckgivare (U1)
 Nummer 9 i display visar Primär tryckgivare (U2)

Fel i mätkretsarna indikeras enligt följande:

--- = avbrott eller ingen givare ansluten

ooo = kortslutning

Egenprovning av reläutgångar utföres på installatörsnivå menyrad 142

Välj reläkontakt med+ - knapparna och kontrollera pumpstyrning samt att rätt ställdon öppnar / stänger.

Nummer 0 i display, Normaldrift (= ingen test)
 Nummer 1 i display, Samtliga reläkontakter brutna
 Nummer 2 i display, Reläkontakt vid klämma Y1 sluten (värmeställdon öppnar)
 Nummer 3 i display, Reläkontakt vid klämma Y2 sluten (värmeställdon stänger)
 Nummer 4 i display, Reläkontakt vid klämma Q1 sluten (värmebärarpump i drift)
 Nummer 5 i display, Reläkontakt vid klämma Q3/Y7 sluten (används ej i SE)
 Nummer 6 i display, Reläkontakt vid klämma Y5 sluten (tappvattenställdon öppnar)
 Nummer 7 i display, Reläkontakt vid klämma Y6 sluten (tappvattenställdon stänger)
 Nummer 8 i display, Reläkontakt vid klämma Q7/Y8 sluten (används ej i SE)
 Nummer 9 i display, Reläkontakt vid klämma K6 sluten (används ej i SE)
 Nummer 10 i display, Reläkontakt vid klämma K7 sluten (används ej i SE)

Råd idrifttagning

Regulator för fjärrvärmecentral med värme- och tappvarmvattenkrets

RVD144/109-A

Anläggningstyp 4
För anläggning med VVC-pump

Avsluta egenprovning:

Välj annan menyrad
Tryck valfri driftprogramknapp
Automatiskt efter 8 min.

Pumpstyrning

Cirkulationspumpen för värmebäraren är fabriksinställd i läge behovsstyrd och pumpen blockeras via ECO-funktion (dynamisk pumpstyrningsfunktion) vid ute temp $>+17^{\circ}\text{C}$.
Pumpen motioneras automatiskt vid stillestånd.

Fältprodukter

Energilöst stängda styrventiler /fjäderåtergång

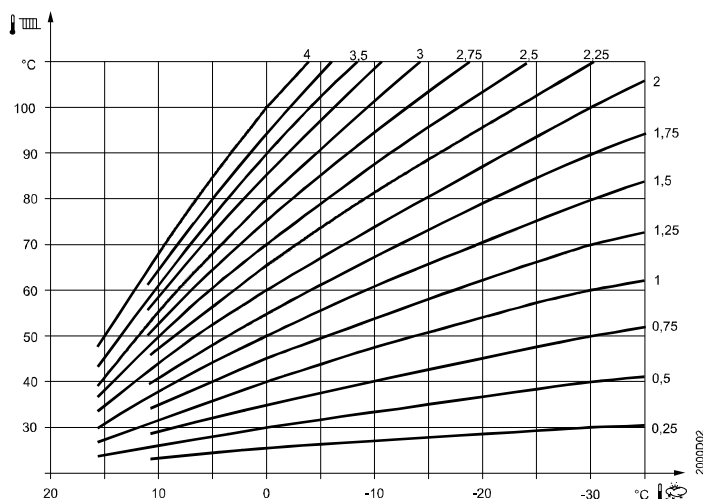
Glöm ej att ansluta 230VAC till plint 21 på ställdonet.

Vid fjäderåtergång kör ställdonet (via relättest, menyrad nivå 142) mot öppna, bryt därefter spänningsmatningen och kontrollera att ställdonet stänger med fjäderkraft.

Sekvensreglering/flera styrventiler går i sekvens

Ställ in mikrobrytare och kom ihåg att styrventilen med minsta kvs-värdet alltid skall öppna först.
Kör hela sekvensen (via relättest) från öppna till stänga så att båda ställdonen går till sina resp. ändlägen.

Värmekurva



Exempel på olika värmekurvor som kan ställas in och som anpassas beroende på lägsta dimensionerande utetemperatur LUT samt värmebärarens systemtemperatur. OBS! Man kan även välja en kurva som ligger mellan de olika förvalda värmekurvorna.

Värmekurvan ändras på slutanvändarnivå, menyrad 5.

Fabriksinställning/defaultvärde är värmekurva 1,25 (som passar de flesta nybyggda hus i syd- och mellan Sverige).

Ställ in korrekt värmekurva baserad på uppgifter om anläggningens systemtemperatur och lägsta utetemperatur med + - knapparna.

Råd idrifttagning

Regulator för fjärrvärmecentral med värme- och tappvarmvattenkrets

RVD144/109-A

Anläggningstyp 4
För anläggning med VVC-pump

Systemtemperaturen för värmebäraren varierar beroende på fastighetens ålder, systemteknik för värme eller golvvärme samt vilken uppvärmningsform som är aktuell: Fjärrvärme, olje- gas- eller elpanna, värmepump eller en kombination.

Exempel på olika systemtemperaturer: 80/60°C, 60/40°C, 55/40°C eller lågtemperatursystem för golvvärme där temperaturen varierar typ: 40/30°C eller 35/30°C beroende på golvmaterial/effektbehov. Vid golvvärme, kontrollera alltid med golvvärmeleverantören.

Lägsta utetemperatur LUT, ex: Malmö -14°C, Gbg -18°C, Sthlm -20°C, Östersund -30°C.
Anpassa värmebärarens framledningstemperatur vid LUT och välj värmekurva,

Modbus kommunikation

RVD140 kan kommunicera över Modbus/RTU (RS485). Modbus är ett master/slav kommunikationsprotokoll där det endast får finnas en master och de andra deltagarna är slavar som svarar på frågor från mastern.

Upp till 247 enheter kan behandlas i ett Modbus/RTU (RS485) kommunikationsnät, vid fler än 32 enheter måste förstärkare användas.

RVD140 är en Modbus slav och kan integreras till överordnade fastighetssystem som agerar Modbus master.

I de fall man önskar överföra värden via TCP/IP kan en omvandlare som tex Moxa MGate3180 användas www.moxa.com.

Det finns även Modbus master enheter på marknaden som innehåller webbserver för direkt presentation av RVD140's värden på webbsidor, se "NetBiter WS100" från INTELLICOM http://www.intellicom.se/eg_netbiter.shtml

Ett slutmotstånd på bussen (0,5 W) skall kopplas in till den första och den sista enheten på 150Ω. Motstånden ingår inte i leveransen. För mer detaljerad information hänvisas till Modbus-specifikationen.

RVD140 stöder Modbus funktionerna 3 (läs), 6 (skriv), 16 (skriv till flera samtidigt)

Exempel på datapunkter tillgängliga på Modbus:

Datum och tid, värme- och tappvarmvattenkretsparametrar, ärvärde och börvärden tidprogram, mm.

Komplett tabell över de på Modbus tillgängliga datapunkterna finns i manual : CE1P2510 en.pdf

På LCD-skärmen, visas Modbus kommunikation i form av en BUS symbol